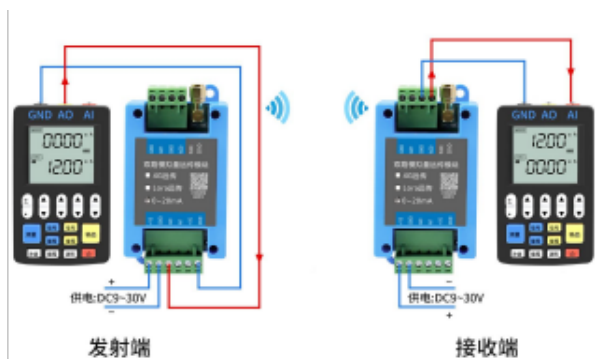


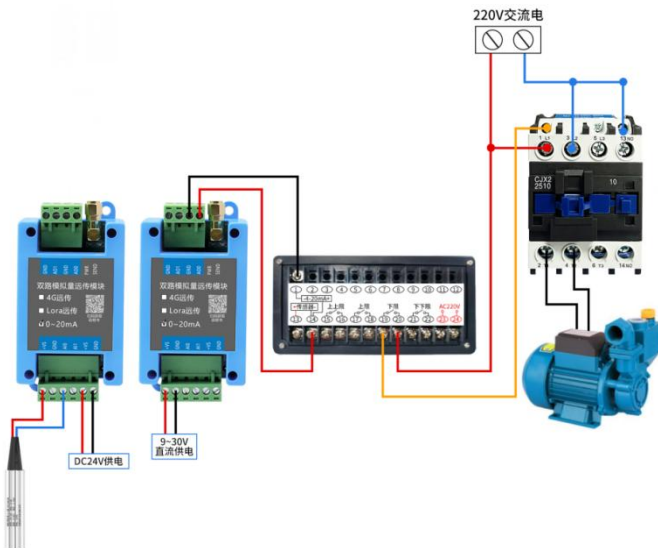
### 参考案例一

- 1、连接天线和电源；
- 2、将0~20mA模拟量信号发生器输出端口连接设备A（发送端）的AI0和GND，然后将设备B（接收端）的AO0和GND分别连接到模拟量信号采集设备的信号接收正极和负极。参考接线如下图所示：



### 参考案例二

发射端输入连接二线制 4~20mA 传感器（传感器供电电压是 24V），接收端输出接控制器，控制交流接触器。参考接线如下图所示：



## 双通道电流远传模组（4G 款） 用户手册



### 注意

- 请核对产品外包装，产品标签的型号、规格是否与订货合同一致；
- 安装使用前应仔细阅读本说明书，如有疑问，请与本公司技术支持热线联系；
- 产品应安装在安全场所；
- 仪表供电 24V 直流电源，严禁使用 220V 交流电源；
- 严禁私自拆装仪表，防止仪表失效或发生故障。
- 本公司保留更改产品而不事先通知用户的权利，若使用说明中的内容如与网站、样本等资料有不符之处，以本说明书为准。

产品资料目录二维码及链接



<https://th-product-data.oss-cn-hangzhou.aliyuncs.com/dir.html>

最新说明书二维码及链接



<https://thyb.oss-cn-beijing.aliyuncs.com/U2021.pdf>

## 概述

本产品为是一款基于 Cat-1 网络调制技术实现 2路电流信号远距离传输的终端设备, 只要施工点有 4G 信号即可通信, 2路独立, 相互不干扰, 可实现单向远传或双向远传;

## 主要技术参数

### 输出端

通道数: 2 通道

输出量程 : 0~20mA

精度等级:  $\leq 0.2\%$

输出负载:  $< 350\Omega$

### 输入端

通道数: 2 通道

输入量程 : 0~20mA

精度等级:  $\leq 0.2\%$

输入负载:  $> 50\Omega$

### 基本参数

电 源: DC24V, 电压范围: DC 9~30V

消耗电流  $< 60\text{mA}$  @DC 24V, 2 个通道均输出 20mA

电磁兼容性: 符合 GB/T 182681 (IEC 6132-1)

适用现场设备: 需要远距离传输电流信号的现场

### 指示灯状态

- 1、上电后电源指示灯常亮, 不亮则表明电源故障或接触不良;
- 2、设备收到远程设备发来的信息时, 电源指示灯闪烁;
- 3、设备联网成功后, 发送指示灯点亮;
- 4、当设备向远程设备发送数据时, 发送指示灯闪烁。

### 默认配置

- 1、产品默认为 2 个模块一组, 单向传输, 其中 A 模块采集, B 模块输出;
- 2、产品流量套餐默认为 8 年流量, 100M 每月;
- 3、产品默认更新速率为 3.5S 一次@100M 流量每月 (典型值, 不含 4G 通信传输延时)。

### 使用环境

- (1) 周围环境中不得有强烈振动、冲击以及大电流和火花等电磁感应影响, 空气中应不含有对铬、镍、银镀层起腐蚀作用的介质, 应不含有易燃、易爆的物质;
- (2) 连续工作温度:  $-20^{\circ}\text{C} \sim +55^{\circ}\text{C}$ ;
- (3) 相对湿度 :  $10\% \sim 90\% \text{RH}$ (不结露);

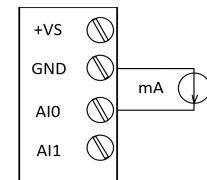
## 天线安装说明

- 1、本产品天线采用 SMA 外螺内孔接口;
- 2、天线为 4G 全频段磁吸天线;
- 3、安装时, 将磁吸天线接头安装在 SMA 接口上;
- 4、磁吸天线放置在高处, 不可放置在金属外壳内。

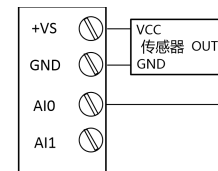
## 接线端子说明

名称	说明
+VS	外接供电电源正端 (9~30V), 标识为+VS 的端子在产品内部连接在一起
GND	外接供电电源负端, 输入输出信号负端, 标识为 GND 的端子在产品内部连接在一起
AI0	输入通道 0 正端
AI1	输入通道 1 正端
AO0	输出通道 0 正端
AO1	输出通道 1 正端

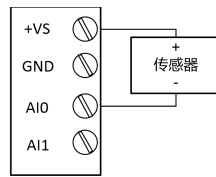
### 输入端接线图



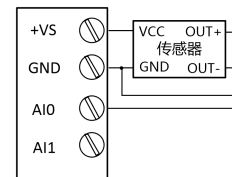
有源电流输入



三线制传感器接线

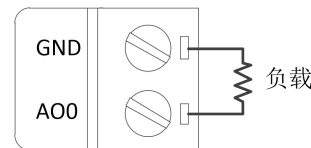


两线制传感器接线

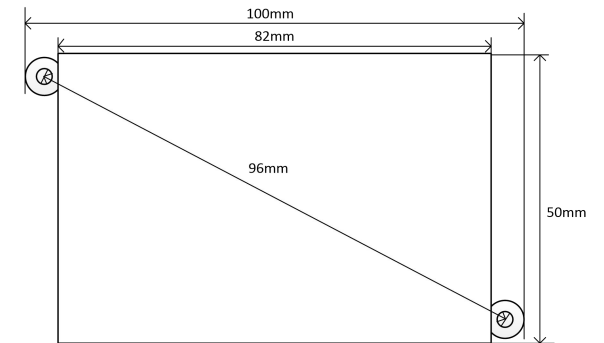


四线制传感器接线

### 输出端接线图



## 外形尺寸



备注: 高度32mm, 对角安装孔直径4mm

## 安装

本系列产品采用DIN35mm导轨安装方式。导轨应符合标准号为: GB/T19334-2003 的国家标准中TH35-7.5型导轨的安装尺寸规范。该标准等同于国际电工委员会 IEC60715-1981的国际标准。安装必须稳定牢固。

