

软件获取

配置软件请打开下方链接，或扫描右侧二维码下载：

<https://thyb.oss-cn-beijing.aliyuncs.com/DCFG.exe>



软件操作说明

一、通过开始菜单快捷方式或桌面快捷方式打开数据采集模块配置软件，在软件左侧的串口上右击选择刷新，软件将自动搜索电脑上的串口，并将串口号显示在界面上；



二、通过鼠标左键点击与模块相连接的串口号，在弹出的界面中有多个功能区，如果软件弹出**无法连接串口**提示框，请检查串口是否正常，或是否被其它软件占用；



1、**通信配置**用于设置上位机的通信超时和通信间隔，通信超时是指软件发送完指令后等待模块返回数据的最长时间，如果在这个时间内软件未能收到返回的数据则认定本次通信失败，通信间隔是指软件完成一次指令发送后等待这个时间后再发送下一次指令，输入要设置的数值后，点击应用即可；

2、**模块搜索**用于搜索的模块信息（设备型号、通信地址、波特率、校验方式），其中一键搜索是软件向模块发送万能搜索指令（模块固件版本需在 B0.01及以上，并且同一串口上仅能连接一台模块），此功能可直接获取到模块的信息，开始搜索是从起始地址开始轮询搜索模块信息（支持所有固件版本，且同一串口上可连接多台通信地址不同的模块），直至搜索到地址为255时自动停止，停止搜索是在轮询搜索过程中提前停止搜索，搜索到的模块信息将显示在串口号下方，如上图所示，信息内容分别是：设备型号、通信地址、波特率、校验方式；

3、**新增模块**用于手动添加模块信息，如果提前已经获知模块的信息，在模块型号中选择已知模块型号，在地址中选择已知模块地址，在波特率中选择已知模块波特率，在校验方式中选择已知模块校验方式，点击新增模块，新增的信息便显示在串口号下方；

四、软件获取到模块信息后，直接鼠标左键点击模块信息软件将自动连接模块，并展现通信参数页和模块功能页；

1、**通信参数**页用于查看模块的当前的地址、波特率、校验方式和固件版本，同时还可以设置模块的地址、波特率和校验方式，在通信参数设置区选择所要修改的地址、波特率和校验方式后点击设定按钮，如果设置成功软件将弹出提示框，此时需要重新搜索模块，如果弹出修改失败提示框则需检查是否存在故障。



2、**4015S**页用于查看模块的测量值，配置参数，以及修改配置参数

(1)、**量程配置**，在通道下拉框中选择您要配置的通道，在量程下拉框中选择您要配置的量程，然后点击设置量程即可，如果希望所有通道设置为同一量程，可勾选统一设置后，点击设置量程。

(2)、**工程值上下限配置**，在通道下拉框中选择您要配置的通道，工程值上下限的输入框中输入要配置的工程值上下限，点击设置上下限即可，如果希望所有通道设置为同一工程值上下限，可勾选统一设置后，点击设置上下限。

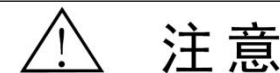
(3)、**设置使能**，在通道使能配置页中的选择框选择相应通道的使能状态（勾选为使能，不勾选为禁用）后，点击设置使能即可。



常见问题

- Q: 仅在一个通道接入信号时测量正常，接入其它通道信号后，测量出现异常？
A: 接入的传感器存在漏电现象，请逐个接入传感器，当接入某个传感器后，数据出现异常，则表明此传感器漏电，请将此传感器的漏电现象排除。
- Q: 编程时输入大于量程一半的信号时，读取的数据异常？
A: 所使用的编程系统将无符号数据解析为有符号，建议读取测量原始值。

4015S 八通道热电阻采集模块 用户手册(使用篇)



- 请核对产品外包装，产品标签的型号、规格是否与订货合同一致；
- 安装使用前应仔细阅读本说明书，如有疑问，请与本公司技术支持热线联系；
- 产品应安装在安全场所；
- 仪表供电 24V 直流电源，严禁使用 220V 交流电源；
- 严禁私自拆装仪表，防止仪表失效或发生故障。
- 本公司保留更改产品而不事先通知用户的权利，若使用说明中的内容如与网站、样本等资料有不符之处，以本说明书为准。

产品资料目录二维码及链接



<https://th-product-data.oss-cn-hangzhou.aliyuncs.com/dir.html>

最新说明书二维码及链接



<https://thyb.oss-cn-beijing.aliyuncs.com/U4015S.pdf>

■ 概述

4015S 支持 PT100、PT1000、Cu50、Cu100、Ge53、BA1、BA2、R5000、R5000 量程 8 通道三线制输入，固件版本。AD 采集部分光电隔离，应用层采用标准 MODBUS-RTU 协议，适用于多种工业场合及自动化系统。方便与上位机通讯，可实现快速组网，构建监测系统。

PT100	-200~850°C	CU100	-50~150°C	BA2	-200~650°C
PT1000	-200~850°C	Ge53	-50~150°C	R5000	0~5000Ω
CU50	-50~150°C	BA1	-200~650°C	R500	0~500Ω

■ 主要技术参数

输入端

通道数: 8
 输入量程: PT100、PT1000、Cu50、Cu100、Ge53、BA1、BA2、R5000 和 R500
 输入方式: 8 通道三线制热电阻输入
 采样频率: ≤10Hz 或 50Hz (总采样率, 其中 10Hz 时支持 50/60Hz 工频抑制), (通道采样率=总采样率 / 使能通道数, 10Hz 采样, 8 通道全使能时为 1.25Hz)
 精度等级: ≤ 0.1% (精度不含引线误差)
 激励电流: 双 250uA (分别由 RTD+ 和 RTD- 输出)

通信端

信号类型: RS-485 数字信号
 波特率: 1200、2400、4800、9600、19200、38400、57600、115200bps
 校验方式: 无校验、奇校验或偶校验
 数据位: 8 位 停止位: 1 位
 通信协议: 标准 MODBUS-RTU 协议
 通信距离: 1200m(典型值)

基本参数

电 源: DC24V, 电压范围: DC 9~30V
 消耗功率: <1.5W @DC 24V
 绝缘强度: 3000V DC/1min (输入、通信之间)
 绝缘电阻: ≥ 100MΩ (输入、通信之间)
 电磁兼容性: 符合 GB/T 182681 (IEC 6132-1)
 适用现场设备: 组态软件、PLC、触摸屏、电脑等支持 MODBUS-RTU 协议的设备

指示灯状态

- 1、上电后指示灯常亮，不亮则表明电源故障或接触不良；
- 2、正常通讯时，指示灯闪烁；
- 3、未通讯时，指示灯闪烁，则表明模块故障

默认出厂参数

设备地址: 1 波特率: 9600bps 校验方式: 无校验
 数据位: 8 位 停止位: 1 位
 通道量程: 均设置为 PT100 量程, 采集状态均使能;

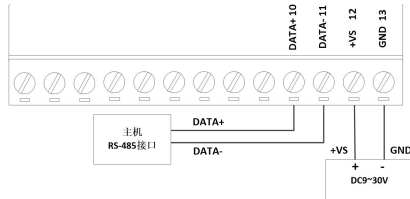
使用环境

- (1) 周围环境中不得有强烈振动、冲击以及大电流和火花等电磁感应影响，空气中应不含有对铬、镍、银镀层起腐蚀作用的介质，应不含有易燃、易爆的物质；
- (2) 连续工作温度: -40°C ~ +85°C；
- (3) 相对湿度: 10% ~ 90% RH(不结露)；

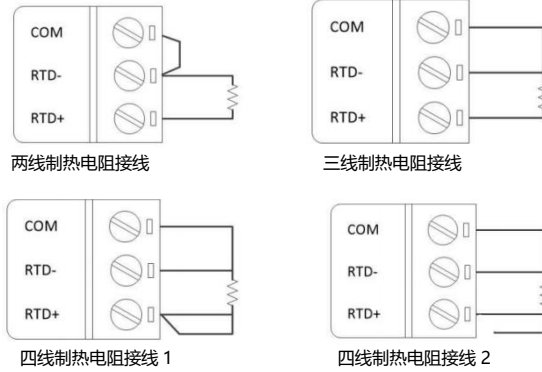
■ 接线说明

通信及电源接线图:

RS485通信线采用手拉手方式连接，如需星型连接请外加分路器，终端电阻Rt根据需要在通信线两端自行添加。



输入信号接线图:



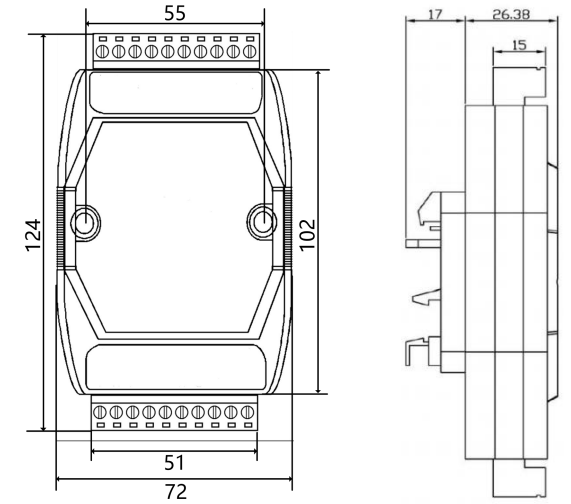
备注:

- ①、使用二线制热电阻时，若引线过长将导致误差增大；
- ②、三线制热电阻需要确保三根引线的阻值一致，否则误差将增大；
- ③、四线制热电阻引线较短时，采用四线制热电阻接线 1 方式接线；
- ④、四线制热电阻若引线阻值一致，采用四线制热电阻接线 2 方式接线；
- ⑤、四线制热电阻若引线较长，且引线阻值不一致，将导致误差增大；

■ 接线端子说明

端子编号	端子名称	文字说明
1	COM	热电阻公共端
2	RTD5-	热电阻 4 输入负端
3	RTD5+	热电阻 4 输入正端
4	RTD6-	热电阻 6 输入负端
5	RTD6+	热电阻 6 输入正端
6	COM	热电阻公共端
7	RTD7-	热电阻 7 输入负端
8	RTD7+	热电阻 7 输入正端
9	NC	空端
10	DATA+	RS-485 通讯接口正端
11	DATA-	RS-485 通讯接口负端
12	+VS	外接供电电源正端 (9~30V)
13	GND	外接供电电源负端 (接地)
14	RTD0+	热电阻 0 输入正端
15	RTD0-	热电阻 0 输入负端
16	COM	热电阻公共端
17	RTD1+	热电阻 1 输入正端
18	RTD1-	热电阻 1 输入负端
19	RTD2+	热电阻 2 输入正端
20	RTD2-	热电阻 2 输入负端
21	COM	热电阻公共端
22	RTD3+	热电阻 3 输入正端
23	RTD3-	热电阻 3 输入负端
24	COM	热电阻公共端
25	RTD4+	热电阻 4 输入正端
26	RTD4-	热电阻 4 输入负端

■ 外形尺寸

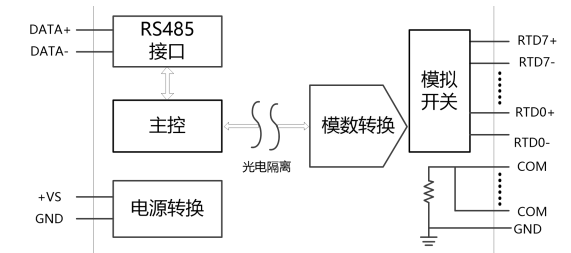


■ 安装

4015S采用DIN35mm导轨安装方式。导轨应符合标准号为: GB/T19334-2003的国家标准中TH35-7.5型导轨的安装尺寸规范。该标准等同于国际电工委员会 IEC60715-1981的国际标准。安装必须稳定牢固。



■ 内部结构框图



通信点表

点表	属性	功能说明	取值范围及说明
40001	16 位无符号 只读寄存器	40001~40008 对应 通道 0~通道 7 的 测量数码值	0~65535 对应输入量程下限和上限, 如 PT100 量程: 0 对应-200°C, 65535 对应 850°C, 呈线性关系, 部分 PLC 或软件不支持 16 位无符 号格式, 建议读取测量原始值
40002			
40003			
40004			
40005			
40006			
40007			
40008			
40009	16 位有符号 只读寄存器	40009~40016 对应 通道 0~通道 7 的 测量原始值	-32768~32767, 与测量值对应 关系: PT100 温度值的 10 倍 PT1000 温度值的 10 倍 CU50 温度值的 100 倍 CU100 温度值的 100 倍 GE53 温度值的 100 倍 BA1 温度值的 10 倍 BA2 温度值的 10 倍 R5000 电阻值的 1 倍 R500 电阻值的 10 倍 如: PT100 量程读到的值为-199, 则实际测量的温度值为-19.9°C
40010			
40011			
40012			
40013			
40014			
40015			
40016			
40017	16 位有符号 只读寄存器	40017~40024 对应 通道 0~通道 7 的 测量工程值	-32768~32767 与工程值上下限和测量值有关 如: R500 量程, 工程值上限为 1000, 工程值下限为 0, 当接 50Ω 的电 阻时, 工程值为 100
40018			
40019			
40020			
40021			
40022			
40023			
40024			
40101	16 位无符号 读写寄存器 掉电存储	通道 0 工程值下限	-32768~32767, 工程值下限对应量程下限 工程值上限对应量程上限 如: R500 量程, 量程 0~500Ω 传感器量程为 0~10m, 则可设置 工程值下限为 0, 工程值上限为 10000, 当读取对应通道的工程值 为 5999 时, 实际值为 5.999m
40102			
40103			
40104			
40105			
40106			
40107			
40108			
40109			
40110			
40111			
40112			
40113			
40114			
40115			
40116			

40201	16 位 读写寄存器 掉电存储	40201~40208 对 应通道 0~通道 6 的输入量程	PT100 代码为 0x0050;
40202			PT1000 代码为 0x0051;
40203			CU50 代码为 0x0052;
40204			CU100 代码为 0x0053;
40205			GE53 代码为 0x0054;
40206			BA1 代码为 0x0055;
40207			BA2 代码为 0x0056;
40208			R5000 代码为 0x0057; R500 代码为 0x0058;

点表	属性	功能说明	取值范围及说明
40211	16 位 只读寄存器	模块型号 1	0X4015
40212		模块型号 2	0X0000
40213		固件版本	0X0000~0XFFFF
40215	16 位 读写寄存器 掉电存储	设备通信地址	0X0001~0X00FF 代表设备的地址
40216		波特率	0: 1200bps 1: 2400bps 2: 4800bps 3: 9600bps 4: 19200bps 5: 38400bps 6: 57600bps 7: 115200bps
40217		校验方式	0: 无校验 1: 奇校验 2: 偶校验
40220		通道使能标志	从最低位开始的 8 个 bit 位代表通道 0~7 的使能状态, 0 代表未使能, 1 代表使能

点表	属性	寄存器功能说明	取值范围
00201	单 Bit 只读线 圈	通道 0 断线状态	值为 0 时, 表示热电阻正常; 值为 1 时, 表示热电阻断线或 工作异常
00202			
00203			
00204			
00205			
00206			
00207			
00208			

数码值计算公式

量程	计算公式 (D 为数码值, 16 位无符号整型)
PT100	$D / 65535 * 1050 - 200$ (°C)
PT1000	$D / 65535 * 1050 - 200$ (°C)
Cu50	$D / 65535 * 200 - 50$ (°C)
Cu100	$D / 65535 * 200 - 50$ (°C)
Ge53	$D / 65535 * 200 - 50$ (°C)
BA1	$D / 65535 * 850 - 200$ (°C)
BA2	$D / 65535 * 850 - 200$ (°C)
R5000	$D / 65535 * 5000$ (Ω)
R500	$D / 65535 * 500$ (Ω)

4015S 八通道热电阻采集模块 用户手册 (编程篇)



- 请核对产品外包装, 产品标签的型号、规格是否与订货合同一致;
- 安装使用前应仔细阅读本说明书, 若有疑问, 请与本公司技术支持热线联系;
- 产品应安装在安全场所;
- 仪表供电 24V 直流电源, 严禁使用 220V 交流电源;
- 严禁私自拆装仪表, 防止仪表失效或发生故障。
- 本公司保留更改产品而不事先通知用户的权利, 若使用说明中的内容如与网站、样本等资料有不符之处, 以本说明书为准。

产品资料目录二维码及链接


<https://th-product-data.oss-cn-hangzhou.aliyuncs.com/dir.html>

最新说明书二维码及链接


<https://thyb.oss-cn-beijing.aliyuncs.com/U4015S.pdf>

MODBUS-RTU协议

概述

MODBUS-RTU协议规定了多种功能码以实现不同的功能,4000系列产品仅对其部分功能码进行支持,本手册仅对用到的功能码进行讲解,4000系列产品支持的功能码有:0X01,0X03,0X04,0X06,0X05,0X0F,0X10,其中4015S不支持功能码0X05和0X0F,功能码对应的点表地址及功能说明见下表:

功能码	对应点表地址	功能说明
0X01	0XXXX	读取多个线圈(单 Bit 数据) 状态
0X05	0XXXX	写入单个线圈(单 Bit 数据) 状态 (0X0F 可代替)
0X0F	0XXXX	写入多个线圈(单 Bit 数据) 状态
0X03	4XXXX	读取多个寄存器的值
0X04	4XXXX	读取多个寄存器的值 (0X03 可代替)
0X06	4XXXX	写入单个寄存器值 (0X10 可代替)
0X10	4XXXX	写入多个寄存器值

功能码0X01

1、主机发送的请求报文结构,其中起始地址和线圈数量以大端方式表示,起始地址需将点表地址减一,如00016的地址为0X000F,

说明	字节数	取值范围
设备地址	1 个字节	0X0001~0X00FF
功能码	1 个字节	0X01
起始地址	2 个字节	0X0000~0XFFFF
线圈数量	2 个字节	0X0001~0X0040
CRC 校验	2 个字节	0X0000~0XFFFF

2、从机返回报文结构,线圈状态的数据每个比特代表一个线圈状态1= ON 和0= OFF,第一个数据字节的LSB(最低有效位)代表起始地址的线圈状态。其它线圈依次类推,一直到这个字节的最高位为止,并在后续字节中按照低位到高位顺序。

说明	字节数	取值范围
设备地址	1 个字节	模块的地址
功能码	1 个字节	0X01
线圈状态字节数	1 个字节	N(备注)
线圈状态	N 个字节	大端模式,高字节在前
CRC 校验	2 个字节	0X0000~0XFFFF

备注: N=线圈数量 / 8, 如果余数不等于0,那么N=线圈数量 / 8 + 1

3、举例,读取地址为1的模块的00001~00024的24个线圈状态,

主机发送报文:(报文为16进制格式)

01	01	00	00	17	3C	00
模块地址	功能码	起始地址高字节	起始地址低字节	线圈数量高字节	线圈数量低字节	CRC 校验

从机返回报文:(报文为16进制格式)

01	01	03	01	03	07	2C	BC
模块地址	功能码	线圈状态字节数	线圈状态字节 0	线圈状态字节 1	线圈状态字节 2	CRC 校验	CRC 校验

从机返回的报文中共3个字节的线圈状态字节:

字节0: 0X01 二进制为0000 0001,从右向左(即从字节最低位到字节最高)代表00001~00008状态为 ON, OFF, OFF, OFF, OFF, OFF, OFF, OFF,

字节1: 0X03 二进制为0000 0011,从右向左(即从字节最低位到字节最高)代表00009~00016状态为 ON, ON, OFF, OFF, OFF, OFF, OFF, OFF,

字节2: 0X07 二进制为0000 0111,从右向左(即从字节最低位到字节最高)代表00017~00024状态为 ON, ON, ON, OFF, OFF, OFF, OFF, OFF,

功能码0X0F

1、主机发送的请求报文结构,其中起始地址和寄存器数量以大端方式表示,起始地址需将点表地址减一,如00008的地址为0X0007,线圈状态的数据每个比特代表一个线圈状态1 = ON、0 = OFF,第一个数据字节的LSB(最低有效位)代表起始地址的线圈状态。其它线圈依次类推,一直到这个字节的最高位为止,并在后续字节中按照低位到高位顺序。

说明	字节数	取值范围
设备地址	1 个字节	0X0001~0X00FF
功能码	1 个字节	0X0F
起始地址	2 个字节	0X0000~0XFFFF
线圈数量	2 个字节	0X0001~0X0040
线圈状态字节数	1 个字节	N(备注)
线圈状态	N 个字节	
CRC 校验	2 个字节	0X0000~0XFFFF

备注: N=线圈数量/8, 如果余数不等于0,那么N=线圈数量/8 + 1

2、从机返回报文结构,其结构就相当于主机报文的前6个字节再加2字节的CRC校验;

说明	字节数	取值范围
设备地址	1 个字节	0X0001~0X00FF
功能码	1 个字节	0X0F
起始地址	2 个字节	0X0000~0XFFFF
线圈数量	2 个字节	0X0001~0X0040
CRC 校验	2 个字节	0X0000~0XFFFF

3、举例,将地址为1的模块00017~00024,8个线圈的状态设置为: ON, OFF, ON, OFF, OFF, OFF, OFF, OFF;

主机发送报文:(报文为16进制格式)

01	0F	00	10	00	08	01	05	FF	55
模块地址	功能码	起始地址高字节	起始地址低字节	线圈数量高字节	线圈数量低字节	线圈状态字节 0	线圈状态字节 1	CRC 校验	CRC 校验

线圈状态字节0: 0X05 二进制为0000 0101,从右向左(即从字节最低位到最高位)代表00017~00024状态为 ON, OFF, ON, OFF, OFF, OFF, OFF, OFF,

从机返回报文:(报文为16进制格式)

01	0F	00	10	00	08	55	C8
模块地址	功能码	起始地址高字节	起始地址低字节	线圈数量高字节	线圈数量低字节	CRC 校验	CRC 校验

功能码0X03

1、主机发送的请求报文结构,其中起始地址和寄存器数量以大端方式表示,起始地址需将点表地址开头的4去除后,再减一,如40017的地址为0X0010

说明	字节数	取值范围
设备地址	1 个字节	0X0001~0X00FF
功能码	1 个字节	0X03
起始地址	2 个字节	0X0000~0XFFFF
寄存器数量	2 个字节	0X0001~0X0040
CRC 校验	2 个字节	0X0000~0XFFFF

2、从机返回报文结构,每个寄存器占用2个字节,对于每个寄存器,第一个字节为寄存器高字节,第二个字节为寄存器低字节(即大端方式);

说明	字节数	取值范围
设备地址	1 个字节	模块的地址
功能码	1 个字节	0X03
寄存器值字节数	1 个字节	2*N(备注)
寄存器值	2*N 个字节	大端模式,高字节在前
CRC 校验	2 个字节	0X0000~0XFFFF

备注: N=寄存器数量

3、举例,读取地址为1的模块的40009~40010的2个寄存器的值,

主机发送报文:(报文为16进制格式)

01	03	00	08	00	02	45	c9
模块地址	功能码	起始地址高字节	起始地址低字节	寄存器数量高字节	寄存器数量低字节	CRC 校验	CRC 校验

从机返回报文:(报文为16进制格式)

01	03	04	F1	03	F7	FF	3E	BF
模块地址	功能码	寄存器值字节数	寄存器 字节 0	寄存器 字节 1	寄存器 字节 2	寄存器 字节 3	CRC 校验	CRC 校验

从机返回的报文中共4个字节的寄存器值:

字节0和字节1为寄存器40009的值,16进制表示为0XF103,转换成16位无符号数是61699,转换成16位有符号数是-3837,字节2和字节3为寄存器40010的值,16进制表示为0XF7ff,转换成16位无符号数是63487,转换成16位有符号数是-2049,

功能码0X10

1、主机发送的请求报文结构,其中起始地址和寄存器数量以大端方式表示,起始地址需将点表地址开头的4去除后,再减一,如40004的地址为0X0003,每个寄存器占用2个字节,对于每个寄存器,第一个字节为寄存器高字节,第二个字节为寄存器低字节(即大端方式);

说明	字节数	取值范围
设备地址	1 个字节	0X0001~0X00FF
功能码	1 个字节	0X10
起始地址	2 个字节	0X0000~0XFFFF
寄存器数量	2 个字节	0X0001~0X0040
寄存器值字节数	1 个字节	2*N(备注)
寄存器值	2*N 个字节	大端模式,高字节在前
CRC 校验	2 个字节	0X0000~0XFFFF

备注: N=寄存器数量

2、从机返回报文结构,其结构就相当于主机报文的前6个字节再加2字节的CRC校验;

说明	字节数	取值范围
设备地址	1 个字节	模块的地址
功能码	1 个字节	0X10
起始地址	2 个字节	0X0000~0XFFFF
寄存器数量	2 个字节	0X0000~0X0040
CRC 校验	2 个字节	0X0000~0XFFFF

3、举例,将地址为1的模块40002~40003,2个寄存器的值设置为0XF003(16位无符号: 65283,16位有符号:-4093),0X0007(16位无符号: 7,16位有符号: 7);

主机发送报文:

01	10	00	01	00	02	04
模块地址	功能码	起始地址高字节	起始地址低字节	寄存器数量高字节	寄存器数量低字节	寄存器值字节数

F0	03	00	07	B0	A1
寄存器值字节 0	寄存器值字节 1	寄存器值字节 2	寄存器值字节 3	CRC 校验	CRC 校验

从机返回报文:

01	10	00	01	00	02	10	08
模块地址	功能码	起始地址高字节	起始地址低字节	寄存器数量高字节	寄存器数量低字节	CRC 校验	CRC 校验