

# 电流/电压输入配电隔离器 (有源型) 使用说明书

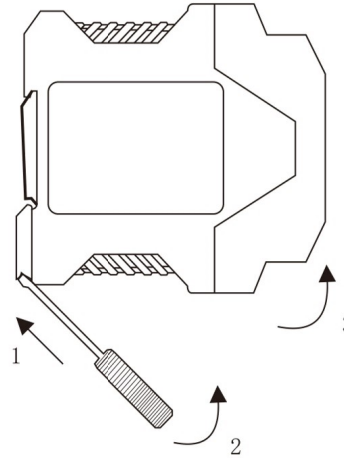


## ⚠ 注意

- 请核对产品外包装，产品标签的型号、规格是否与订货合同一致；
- 信号隔离器安装、使用前应仔细阅读本说明书，若有疑问，请于本公司技术支持热线联系；
- 信号隔离器应安装在安全场所；
- 严禁私自拆装仪表，防止仪表失效或发生故障。
- 本公司保留更改产品而不事先通知用户的权利，若使用说明中的内容如与网站、样本等资料有不符之处，以本说明书为准。

## ● 拆卸

- (1) 用螺丝刀（刀口宽度≤6mm）插入仪表下端的金属卡锁；
- (2) 螺丝刀向上推，把金属卡锁向下撬；
- (3) 仪表向上拉出导轨。

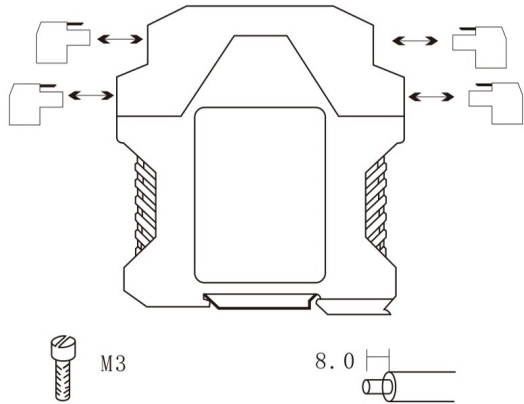


## ● 维护

- (1) 信号隔离器进行通电调试前，必须再次检查输入与输出的接线以及它们电源和信号的极性是否正确。
- (2) 严禁用兆欧表测试信号隔离器端子之间的绝缘性。若要检查系统线路绝缘性时，应先断开全部信号隔离器的接线，否则会引起内部快速熔断器熔断；
- (3) 产品在出厂前均经过严格检验和质量控制，如发现工作不正常，怀疑内部模块有故障，请及时同最近的代理商或直接与本公司技术支持热线联系；
- (4) 产品从发货之日起三十六个月之内，正常使用过程中出现产品质量问题均由本公司免费维修。

## ● 接线

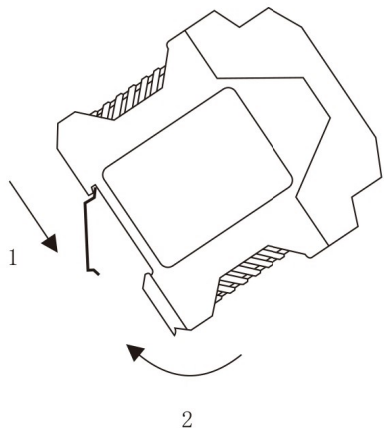
- (1) 仪表接线采用可拆卸的接线端子，方便使用。
- (2) 导线裸露长度约为8mm，由M3螺钉锁紧。



## ● 安装

电流电压输入型配电隔离器均采用DIN35mm导轨安装方式。安装步骤如下：

- (1) 把仪表上端卡在导轨上；
- (2) 把仪表下端推进导轨。



### ● 概述

电流/电压输入型配电隔离器，DC24V或AC220V供电，为现场的变送器提供隔离配电电源，同时实现电压、电流、mV等各种信号的转换。

输入端接口电流源，二线制，三线制变送器通用；内部采用高效的磁电隔离技术，输入、输出、电源之间相互隔离，具有高精度、高线性度、低温漂等特点。

产品输入输出规格				
THP-IP/U	X	X	X	说明
通道配置	1			一进一出
	2			一进二出
	3			一进三出
	4			一进四出
	5			二进二出
	7			二进四出
	输入信号	1		
2				0-20mA
5				0-5V
7				0-10V
S				客户定制
输出信号	1			4-20mA
	2			0-20mA
	4			0-5V
	6			0-10V
	S			客户定制

注:客户在订货时需要确定输入信号形式和输出信号形式,如有特殊需要可以定制.

### ● 主要技术参数

**输入端** : 输入信号: 4-20mA; 0-20mA; 0-75mV; 0-5V; 0-10V  
 配电电压: 开路电压 ≤ 25VDC  
 20mA时电压: ≥ 15V  
 正常工作电流: ≤ 25mA  
 输入阻抗: 电流输入: ≤ 50Ω; 电压输入: ≥ 300KΩ

**输出端** : 输出信号: 4-20mA; 0-20mA; 0-5V; 0-10V  
 输出负载电阻: RL ≤ 500Ω (输出为电流信号)  
 RL ≥ 10KΩ (输出为电压信号)

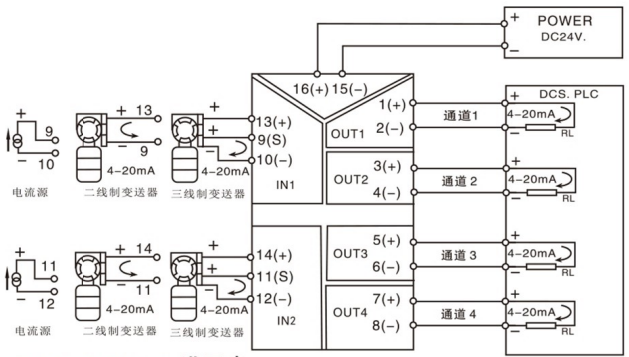
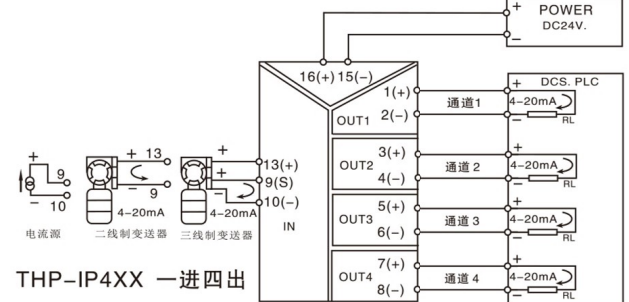
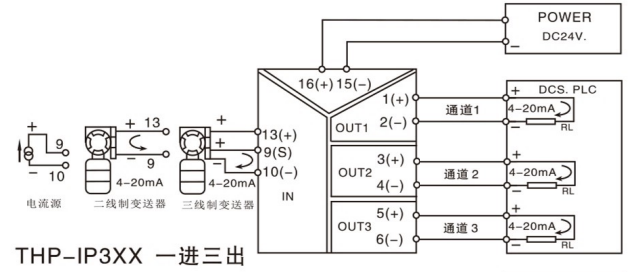
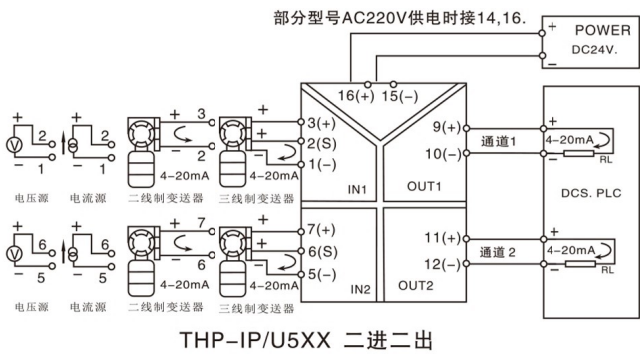
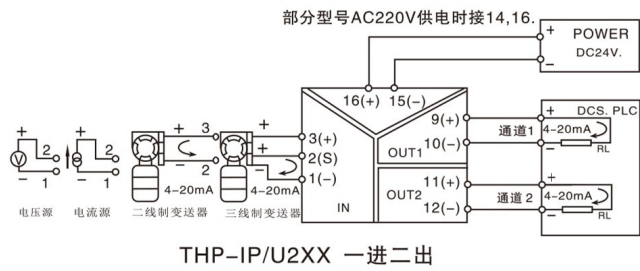
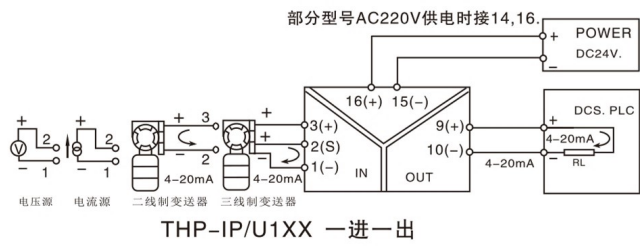
**供电电压**: DC24V, ±10%或AC85-265V  
**消耗电流**: ≤ 50mA (一进一出, 24V供电, 配电输入, 20mA输出时)  
 ≤ 70mA (一进二出, 24V供电, 配电输入, 20mA输出时)  
 ≤ 100mA (二进二出, 24V供电, 配电输入, 20mA输出时)  
 ≤ 120mA (一进三出, 24V供电, 配电输入, 20mA输出时)  
 ≤ 140mA (一进四出, 24V供电, 配电输入, 20mA输出时)  
 ≤ 160mA (二进四出, 24V供电, 配电输入, 20mA输出时)

**基本精度**: 0.1% F.S.  
**温度漂移**: 0.005% F.S./°C (-20°C ~ +55°C)  
**响应时间**: ≤ 10ms (0-90%) (TYP)  
**绝缘强度**: 1500V AC/1min (输入、输出、电源之间)  
**绝缘电阻**: ≥ 100MΩ (输入、输出、电源之间)  
**工作温度范围**: -20 ~ +55°C  
**电磁兼容性**: 符合GB/T 18268 (IEC61326-1)  
**适合现场设备**: 二线制、三线制变送器, 电压源、电流源信号

### ● 使用环境

- (1) 周围环境中不得有强烈振动、冲击以及大电流和火花等电磁感应影响, 空气中应不含有对铬、镍、银镀层起腐蚀作用的介质, 应不含有易燃、易爆的物质;
- (2) 储存温度 : -40°C ~ +80°C ;
- (3) 相对湿度 : 10% ~ 90%RH;

### ● 应用



### ● 结构尺寸图

