

# TD-3512 两口 RS-485 分路器 用户手册



## 注意

- 请核对产品外包装，产品标签的型号、规格是否与订货合同一致；
- 安装使用前应仔细阅读本说明书，若有疑问，请与本公司技术支持热线联系；
- 产品应安装在安全场所；
- 仪表供电 24V 直流电源，严禁使用 220V 交流电源；
- 严禁私自拆装仪表，防止仪表失效或发生故障。
- 本公司保留更改产品而不事先通知用户的权利，若使用说明书中的内容如与网站、样本等资料有不符之处，以本说明书为准。
- 更多产品资料及配置软件请扫码获取



微云链接



网盘链接

## ■ 概述

TD-3512是一款一主两从的RS-485分路器，RS-485通信总线一般为手拉手连接，当工业现场需要星型连接时将导致通信出现异常，使用RS-485分路器可解决星型连接的问题，同时可对RS-485信号进行放大、隔离增加通信距离；

## ■ 主要技术参数

### 输入端

通道数: 1

信号类型: RS-485 数字信号

信号电平规则: 标准 RS-485 差分电平

传输延时: <10uS

波特率: 300~230400bps (自适应)

传输控制方式: 半双工、收发自动切换

保护等级: 600W TVS 保护

通信距离: 1200m (典型值)

### 输出端

通道数: 2

信号类型: RS-485 数字信号

信号电平规则: 标准 RS-485 差分电平

传输延时: <10uS

波特率: 300~230400bps (自适应)

传输控制方式: 半双工、收发自动切换

保护等级: 600W TVS 保护

通信距离: 1200m (典型值)

### 基本参数

电 源: DC24V, 电压范围: DC 9~30V

消耗电流: ≤50mA @DC 24V

绝缘强度: 1500V DC/1min (输入、输出之间)

绝缘电阻: ≥ 100MΩ (输入、输出之间)

电磁兼容性: 符合 GB/T 182681 ( IEC 6132-1 )

适用现场设备: 带有 RS-485 接口的设备

## ■ 指示灯说明

PWR: 电源、主机指示灯, 常态时为常亮, 当主机口收到数据时

闪烁 (当数据间隔小于50mS时, 指示灯常灭) ;

RXD0 为从机1指示灯,当从机口0收到数据时闪烁;

RXD1 为从机2指示灯,当从机口1收到数据时闪烁;

## ■ 使用环境

(1) 周围环境中不得有强烈振动、冲击以及大电流和火花等电磁感应影响, 空气中应不含有对铬、镍、银镀层起腐蚀作用的介质, 应不含有易燃、易爆的物质;

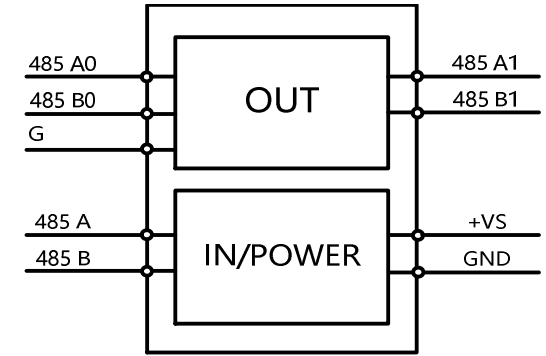
(2) 连续工作温度: -40°C ~ +85°C;

(3) 相对湿度 : 10 % ~ 90 % RH(不结露);

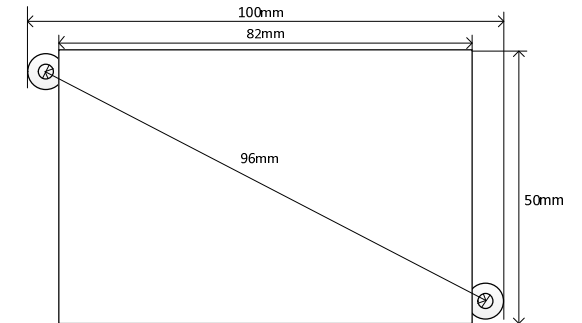
## ■ 端子说明

端子名称	端子说明
485A	主机 RS485 正端
485B	主机 RS485 负端
+VS	电源正端
GND	电源负端
485A0	从机 0 RS485 正端
485B0	从机 0 RS485 负端
G	从机端接地
485A1	从机 1 RS485 正端
485B1	从机 1 RS485 负端

## ■ 结构图



## ■ 外形尺寸



备注: 高度32mm, 对角安装孔直径4mm

## ■ 安装

TD-3512采用DIN35mm导轨安装方式。导轨应符合标准号为: GB/T19334-2003的国家标准中TH35-7.5型导轨的安装尺寸规范。该标准等同于国际电工委员会IEC60715-1981的国际标准。安装必须稳定牢固。

