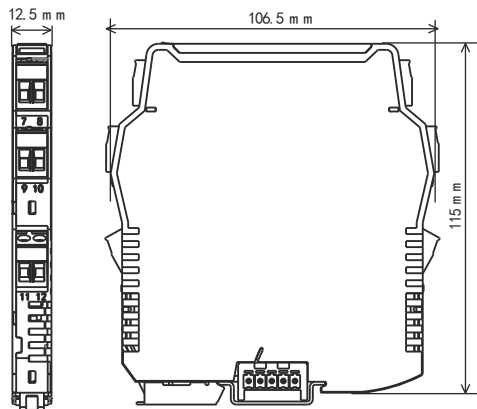


外形尺寸

外形尺寸 (深×高×宽) 115mm×106.5mm×12.5mm

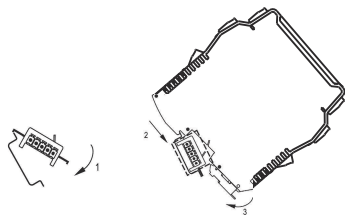


安装

隔离式安全栅应安装在安全场所, 同时还要遵守GB3836.13-2013“爆炸性环境第13部分: 设备的修理、检修、修复和改造”、GB/T 3836.15-2017“爆炸性环境第15部分: 电气装置的设计选型和安装”、GB/T 3836.16-2017“爆炸性环境第16部分: 电气装置的检查与维护”、GB/T 3836.18-2017“爆炸性环境第18部分: 本质安全电气系统”、GB15577-2018“粉尘防爆安全规程”和GB50257-2014“电气装置安装工程爆炸和火灾危险环境电气装置施工及验收规范”的有关规定

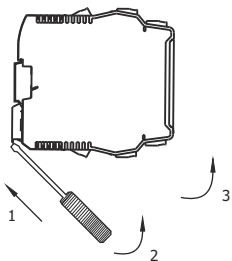
隔离式安全栅采用DIN35mm导轨安装方式。安装步骤如下:

- (1) 将总线供电插座卡在导轨上(如无电源总线供电功能, 此步骤省略);
- (2) 把仪表上端卡在导轨上;
- (3) 把仪表下端推进导轨。



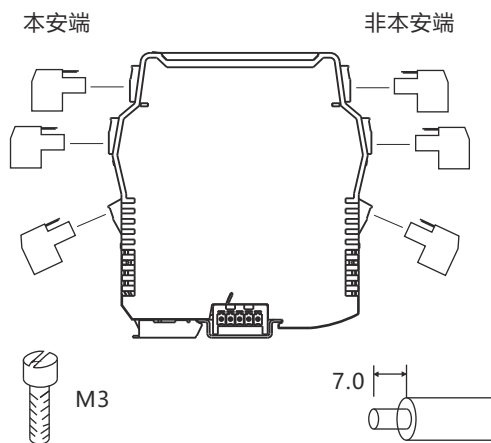
拆卸

- (1) 用螺丝刀 (刀口宽度≤6mm) 插入仪表下端的金属卡锁;
- (2) 螺丝刀向上推, 把金属卡锁向下撬;
- (3) 仪表向上拉出导轨。



接线

- (1) 仪表接线采用可拆卸的接线端子, 方便使用。本安端 (蓝色插头) 为通向危险侧的信号接线端, 非本安端 (绿色插头) 为通向安全侧的信号接线端;
- (2) 本安侧的配线应选用有蓝色标记的本安导线, 导线的软铜截面积必须大于 0.5mm^2 绝缘强度应大于500V;
- (3) 隔离式安全栅本安端和非本安端的配线导线在汇线槽中应分开铺设、各自采用保护套管;
- (4) 导线裸露长度约为7mm, 由M3螺钉锁紧 (电源总线插头端子由M2螺钉锁紧)。



维护

- (1) 隔离式安全栅进行通电调试前, 必须再次检查隔离式安全栅的型号及防爆等级是否与设计和使用环境相符, 必须再次检查安全侧与危险侧的接线以及它们电源和信号的极性是否正确;
- (2) 严禁用兆欧表测试隔离式安全栅端子之间的绝缘性。若要检查系统线路绝缘性时, 应先断开全部隔离式安全栅接线, 否则会引起内部快速熔断器熔断;
- (3) 产品在出厂前均经过严格检验和质量控制, 如 现工作不正常, 请及时向最近的代理商或直接与技术支持热线联系;
- (4) 产品从 货之日起三十六个月之内, 正常使用过程中出现产品质量问题均由本公司免费维修。

宿州市泰华仪表有限公司

地址: 安徽省宿州市埇桥区城东街道青年电子商务产业园一期5栋

电话: 0557-3042599

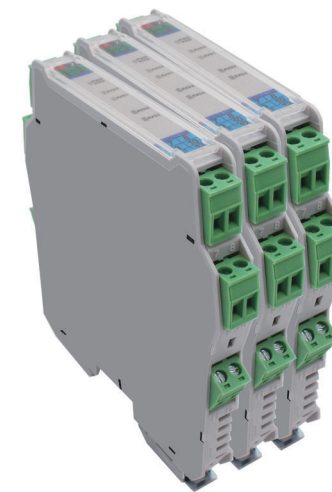
传真: 0557-3042598

技术支持热线: 0557-3042599

Http://www.th-i.com



TS-S1SJ-EX (一入一出) TS-S2SJ-EX (一入二出) TS-S5SJ-EX (二入二出) 隔离式安全栅 使用说明书



⚠ 注意

- 请核对产品外包装, 产品标签的型号、规格是否与订货合同一致;
- 隔离式安全栅安装、使用前应仔细阅读本说明书, 若有疑问, 请于本公司技术支持热线联系;
- 隔离式安全栅应安装在安全场所;
- 仪表供电24V直流电源, 严禁使用220V交流电源;
- 严禁私自拆装仪表, 防止仪表失效或发生故障。

■ 概述

TS-SXSJ-EX系列开关量输入,继电器输出隔离式安全栅,接收来自危险区的开关或者接近开关输入,通过安全栅隔离传输到安全区继电器输出,各通道可独立设置为输入和输出同相或反相控制,同时有输入线路故障检测报警指示功能。该产品需要独立供电;采用DIN35mm标准导轨独立式安装方式(可选总线供电功能);输入、输出、电源三隔离,输入通道之间不隔离。

产品输入输出规格				
TS-S	X	X	X	说明
通道配置	1			一进一出
	2			一进二出
	5			二进二出
输入信号	S			干接点或NAMUR型接近开关
输出信号	J			继电器触点
注:客户在订货时需要确定输入信号形式和输出信号形式如有特殊需要可以定制。				

■ 主要技术参数

通道数 : 一进一出 (TS-S1SJ-EX)

一进二出 (TS-S2SJ-EX)

二进二出 (TS-S5SJ-EX)

供电电压: 15~36V, DC(典型值24V DC)

消耗电流: (24V供电, 继电器导通时)

≤20mA(TS-S1SJ-EX 一进一出)

≤35mA(TS-S5SJ-EX 一进二出,二进二出)

安全侧继电器输出特性:

响应时间: ≤10ms

驱动能力: 250V AC, 2A或30V, DC, 2A

负载类型: 电阻性负载

危险侧输入:

信号: 干接点或NAMUR型接近开关

开路电压: ≈8V

短路电流: ≈8mA

输入和输出特性(置为同相控制):

现场开关闭合或输入回路电流 > 2.1mA, 输出继电器闭合,通道指示灯显示为绿色。

现场开关开路或输入回路电流 < 1.2mA, 输出继电器开路,通道指示灯灭。

开关设置作用:

状态	K1(输出1), K3(输出2)	K2(输出1), K4(输出2)
ON	输入和输出反相	有线路故障检测功能
OFF	输入和输出同相	无线路故障检测功能

注: 开关输入 (I), 需将K2, K4设置为OFF状态, 无线路故障(断路、短路)检测功能; 若需要有线路故障(断路、短路)检测功能, 应在开关两端并联22KΩ电阻, 串联680Ω电阻, 见开关(II), 把K2, K4设置为ON状态。线路故障时, 对应通道的指示灯显示为红色。

电磁兼容性: EMC符合IEC 61326-1(GB/T 18268)

IEC 61326-3-1

绝缘强度: 非本安端~本安端 ≥2500V AC

电源~非本安端 ≥500V AC.

绝缘电阻: 非本安端~本安端 ≥100MΩ

电源~非本安端 ≥100MΩ

适用场所: 安装在安全场所, 可与处于0区, 1区, 2区, IIA, IIB, IIC, T4-T6危险场所的本安仪表相连。

适用现场设备: 干接点或符合DIN19234标准的NAMUR型接近开关输入等现场设备(包括: 本安型的压力开关、温度开关、液位开关)。

■ 使用环境

(1) 周围环境中不得有强烈振动、冲击以及大电流和火花等电磁感应影响, 空气中应不含有对铬、镍、银镀层起腐蚀作用的介质, 应不含有易燃、易爆的物质。

(2) 连续工作温度: -20°C ~ +60°C

(3) 储存温度: -40°C ~ +80°C

(4) 相对湿度: 10%~90%RH

■ 安全认证

国家级仪器仪表防爆安全监督检验站认证

认证标准:GB3836.1; GB3836.4

防爆标志:[Ex ia Ga]IIC

最高电压:Um=250V

认证参数(7,8;9,10端子间):

U0=10.5V, I0=14mA, Po=37mW

IIC: Co=2.4 μF, Lo=70mH

最大外部电容(Co)和电感(Lo)数值使用时注意下列要求:

(1)对于仅含分布电感和电容的电路, 例如电缆的分布电容和电感, 允许的最大外部电容和电感数值为认证参数中Co, Lo允许值。

(2)对于与电缆组合的电路,当本安电路中含有最大为认证参数中允许值1%以下的电感或认证参数中容许值1%以下的电容时, 允许的最大外部电容和电感数值为认证参数中Co, Lo允许值。

(3)对于电感和电容组合电路,当电感和电容均大于认证参数中Co, Lo容许值的1%(不包括电缆)时,允许的最大外部电容和电感数值为认证参数中Co, Lo允许值的50%。

■ 本质安全防爆回路系统

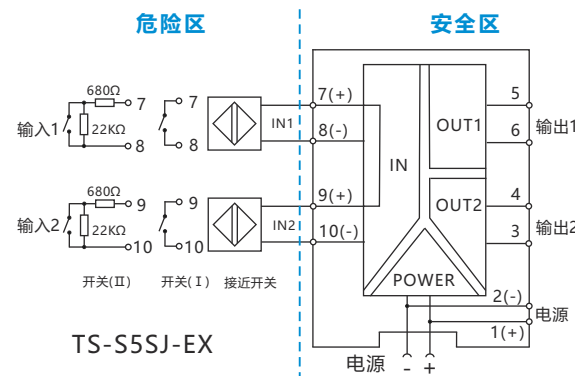
隔离式安全栅与现场本安仪表连接组成本质安全防爆回路(本安回路)系统在使用前必须确认:

(1)现场本安仪表的防爆等级要符合使用环境,且应为经国家授权的防爆产品认证机构认证并取得防爆合格证的仪表。

(2)隔离式安全栅和现场本安仪表之间各自的认证参数明确, 且符合GB3836.15-2000第12.2.5等要求。

(3)若其中有参数不明确,需要构成本安回路系统必须经国家授权的防爆产品认证机构的确认。

■ 应用



注: TS-S1SJ-EX仅包含输入1与输出1部分;
TS-S2SJ-EX输入部分仅包含输入1。
总线供电功能为选配功能, 客户如需要需在订货时指定, 并另外采购总线供电模块。