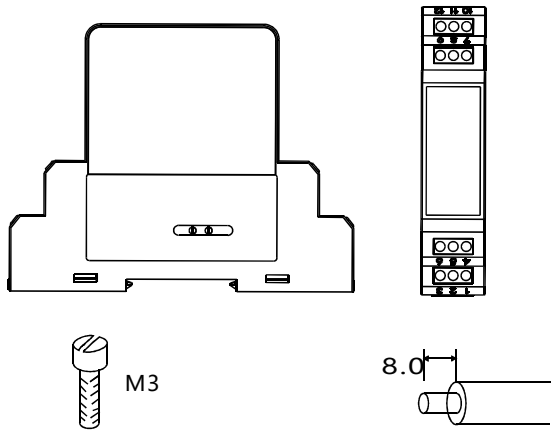


■ 接线

(1) 仪表输出接线采用螺丝直接固定接线端子，方便使用接触可靠。

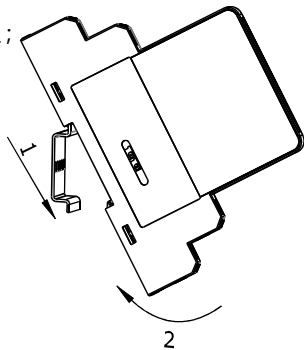


■ 安装

此系列交流电流变送器采用DIN 35mm导轨安装方式，导轨应符合标准号为:GB/T19334-2003的国家标准中TH35-7.5型导轨的尺寸规范。该标准等同于国际电工委员会IEC60715-1981的国际标准。安装必须稳定牢固，建议使用导轨堵头防止仪表安装在导轨上滑动和安装不稳。

安装步骤如下：

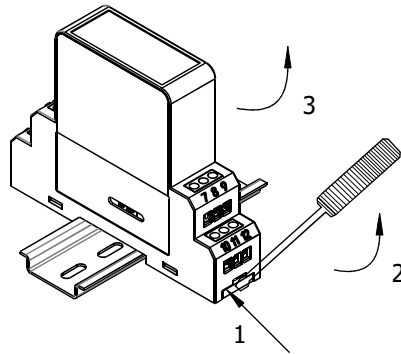
- (1) 把仪表上端卡在导轨上；
- (2) 把仪表下端推进导轨。



4

■ 拆卸

- (1) 用螺丝刀（刀口宽度 $\leq 6\text{mm}$ ）插入仪表下端的塑料卡锁；
- (2) 螺丝刀向上推，把塑料卡锁向下撬；
- (3) 仪表向上拉出导轨。



■ 维护

- (1) 电流变送器进行通电调试前，必须再次检查输入与输出的接线以及极性是否正确。
- (2) 产品在出厂前均经过严格检验和质量控制，如发现工作不正常，怀疑内部模块有故障，请及时同最近的代理商或直接与本公司技术支持热线联系。
- (3) 产品从发货之日起三十六个月之内，正常使用过程中出现产品质量问题均由本公司免费维修。

5

交流电流/电压变送器 使用说明书



⚠ 注意

- 请核对产品外包装，产品标签的型号、规格是否与订货合同一致；
- 电流变送器安装、使用前应仔细阅读本说明书，若有疑问，请于本公司技术支持热线联系；
- 电流变送器应安装在安全场所；
- 仪表供电24V直流电源，严禁使用220V交流电源；
- 严禁私自拆装仪表，防止仪表失效或发生故障。
- 本公司保留更改产品而不事先通知用户的权利，若使用说明中的内容如与网站、样本等资料有不符之处，以本说明书为准。

概述

- 此系列交流电流/电压变送器用于将来自交流互感器的交流信号隔离转换成标准的过程电流/电压信号到控制室、PLC、DCS及显示仪表等。
- 内部采用高效的磁电隔离技术，输入、输出之间相互隔离，抗干扰能力强。具有高精度、高线性度、极低温漂等特点。
- DIN 35mm标准导轨安装方式。

产品输入输出规格			
	X	X	说明
通道配置	1		一进一出
输入信号	A		0-1A
	B		0-5A
	C		0-10A
	D		0-120V
	E		0-250V
	F		0-500V
	Z		客户定制
输出信号	1		4-20mA
	2		0-20mA
	5		0-5V
	7		0-10V

注:客户在订货时需要确定输入信号形式和输出信号形式,如有特殊需要可以定制。

主要技术参数

输入端: 输入电流范围: AC 0-10A
 输入电压范围: AC 0-500V
 频率范围: 40Hz-60Hz

输出端: 输出信号: 4-20mA;0-20mA;0-5V;0-10V
 输出负载电阻: $RL \leq 500\Omega$ (输出为电流信号时)
 $RL \geq 10K\Omega$ (输出为电压信号时)

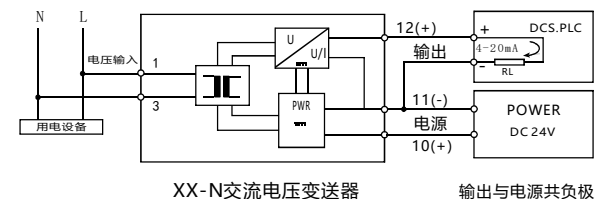
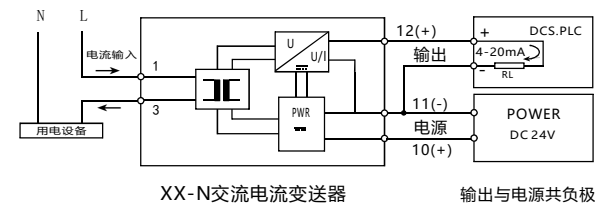
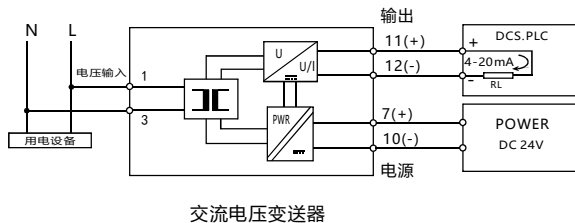
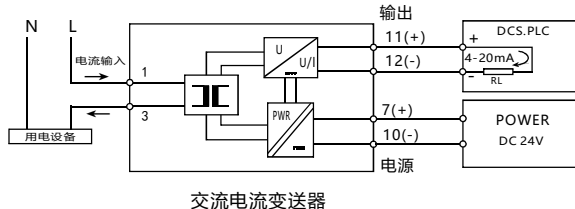
电 源: DC24V(电压范围: DC18-36V)
额定功耗: $\leq 1W$ (一进一出,DC24V供电,20mA输出时)
基本精度: $\leq 0.5\%$ F.S
温度漂移: 0.02% F.S./ $^{\circ}C$ ($-20^{\circ}C \sim +60^{\circ}C$)

响应时间: $\leq 300mS$ (0-90%) (TYP)
绝缘强度: 2500V AC 50Hz/1min(输入,输出与外壳之间)
绝缘电阻: $\geq 100M\Omega$,500V DC(输入、输出与外壳之间)
电磁兼容性: 符合GB/T 18268.1(IEC61326-1)

使用环境

- (1) 本设备防护等级为IP20,安装时需注意环境条件(防水以及小的异物),适于在控制室或高密仪表机柜内安装使用. 周围环境中不得有强烈振动、冲击以及大电流和火花等电磁感应影响,使用环境中不得有对金属、塑料件起严重腐蚀作用的有害物质. 应不含有易燃、易爆的物质。
- (2) 本设备适用于 IEC/EN 60664-1 所确定的 2 级污染等级, III 类过电压等级环境. 如需在更高的污染等级区域使用,需对本设备增加相应的保护。
- (3) 工作温度: $-20^{\circ}C \sim +60^{\circ}C$ (无凝露,无结冰)
- (4) 储存温度: $-40^{\circ}C \sim +80^{\circ}C$ (无凝露,无结冰)
- (5) 相对湿度: 10%~90% RH

应用



外形尺寸

外形尺寸(深×高×宽) 112mm×87mm×25mm

