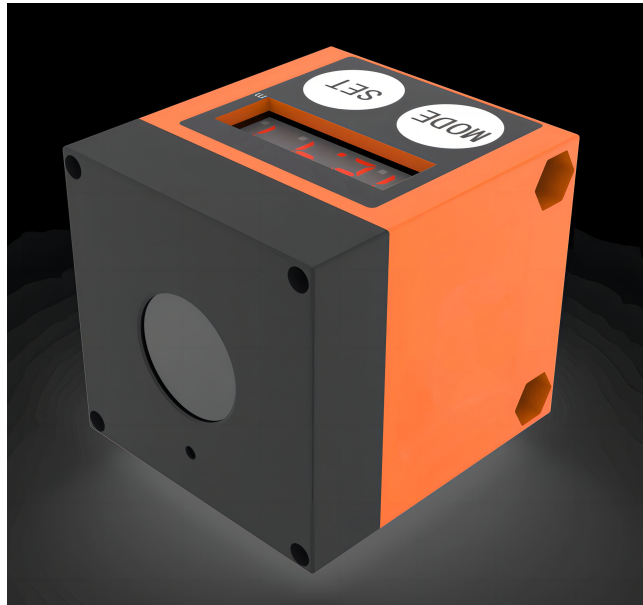


# 激光测距传感器

## S20 系列

### Data Sheet

V1.0



森库莱萨（深圳）智能科技有限公司

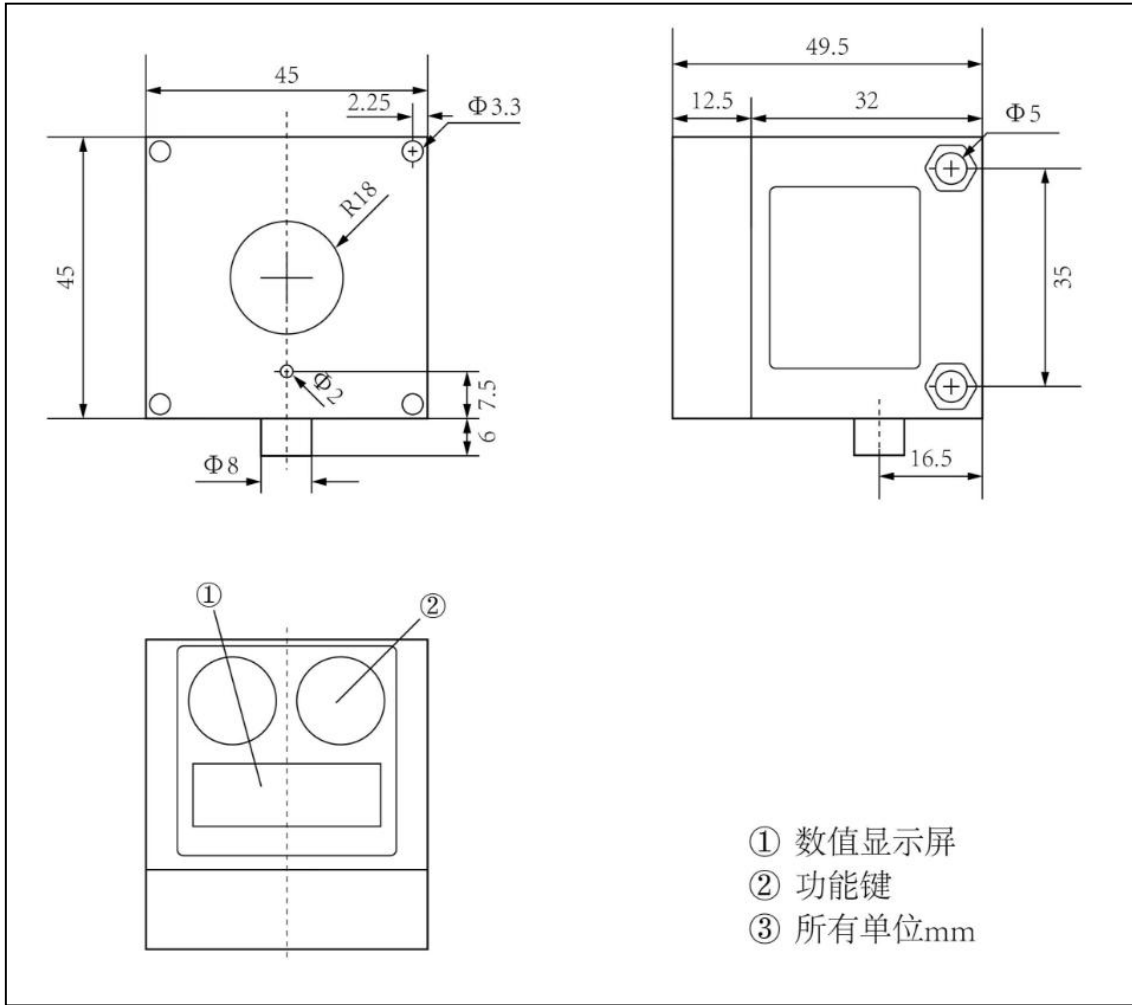
[www.sklszg.com](http://www.sklszg.com)

性能参数			
测量范围	最大测量距离：22m（室内，90%反射率）		
	强光@160KLux 环境下：12m		
	黑色目标 10%反射率下：15m		
测量频率	1~1000Hz		
重复精度	± 8.0mm @50~2000mm		
	± 20.0mm @2000~6000mm		
	± 30.0mm @6000~20000mm		
绝对精度	± 20.0mm @200~2000mm； 20~200mm 近盲区，误差偏大		
	± 30.0mm @2000~6000mm		
	<1% @6000~20000mm		
多目标探测	双峰		
温度补偿	有		
反射率校正	有，不同颜色目标偏差小于 5mm		
盲区	0.03m		
光源			
工作激光	905nm,Class 1		
FOV	<2°		
光斑大小	Φ3.5cm@1m； Φ15.5cm@5m Φ 35cm@10m； Φ 70cm@20m		
指示激光	635nm,Class 2		
工作环境			
工作温度	-20~50°C		
存储温度	-40~85°C		
外壳防护等级	IP65		
电气参数			
工作电压	DC+9~35V		
工作电流	mA@指示激光工作		
	mA@指示激光关闭		
反向保护	有		
隔离	带		
使用寿命	50000h		
接口			
型号	S20P	S20N	S20R
IO 输出	两路 PNP	两路 NPN	*
	常开/常闭	常开/常闭	*
RS485 输出	*	*	Modbus-RTU
模拟量输出	*	*	4-20mA
显示按键			
数码管位数	4 位		
按键功能	开关量阈值调整； 指示激光开关； 模拟量范围调整		

机械参数	
重量	
外壳	塑料
尺寸	45*45*49.5mm
原材料	
配件	
螺杆	M4*60mm 2 套;
支架	
电气连接	1*M8, 5Pin, 1 米长线缆
产品相关资料下载	
S20P/S20N 产品手册	
S20R 产品手册	
操作视频	
S20R 上位机软件	

## 线缆定义

序号	线色	S20P/S20N	S20R
1	红色 Red	VCC,DC9~35V	VCC,DC9~35V
2	黑色 Black	GND, 信号地	GND, 模拟量地
3	黄色 Yellow	Out1	RS485 A
4	白色 White	Out2	RS485 B
5	绿色 Green	悬空	模拟量输出



### 重复精度/精确度

环境	测量频率 100hz, 环境光 <40kLux	
距离范围 mm	重复精度	精确度
	白色 (90%反射率)	白色 (90%反射率)
20...200		
200...2000	<8mm	±20mm
2000...6000	±20.0mm	±30mm
6000...10000	±30.0mm	<1%
10000...20000	±30.0mm	<1%

修订日期	修改内容	修改人
2024.5.8	初建	刘亚峰